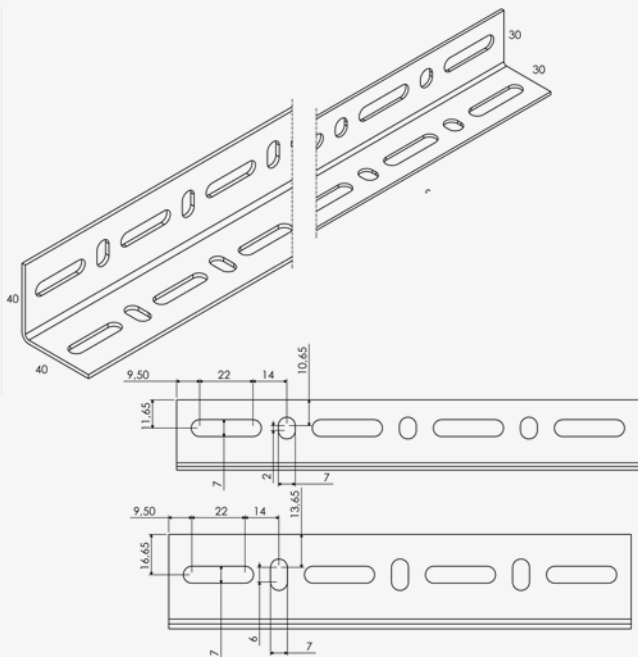


CORNIÈRES PERFORÉES



AVANTAGES

- + Montage simple
- + Haute qualité, en acier galvanisé à chaud
- + Norme NF A 36321
- + Revêtement Z275 Euronorm
- + Frais de port avantageux en longueur 2000 mm



Caractéristiques techniques

3 modèles de cornières

| Dimensions (mm) | Épaisseur (mm) | Longueur de la barre (mm) |
|-----------------|----------------|---------------------------|
| 30x30 | 1,5 | 2000 - 2500 |
| 40x40 | 2 | 3000 - 4000 et 6000 |
| 68x40* | 2 | |

Colisage par bottes indivisibles de 10 barres du même type.
*Non tenue en stock.

Tablettes

Longueur : 1000 mm / **Profondeur :** 300 à 600 mm.

Charge : de 180 à 260 kg.

Accessoires

- Sabot plastique pour cornière.
- Visserie pour assemblage.
- Renfort de tablette.
- Taquets autoserrure.
- Equerres de montage.

